



### MISURE DI SERIE, STANDARD MEASUREMENTS,

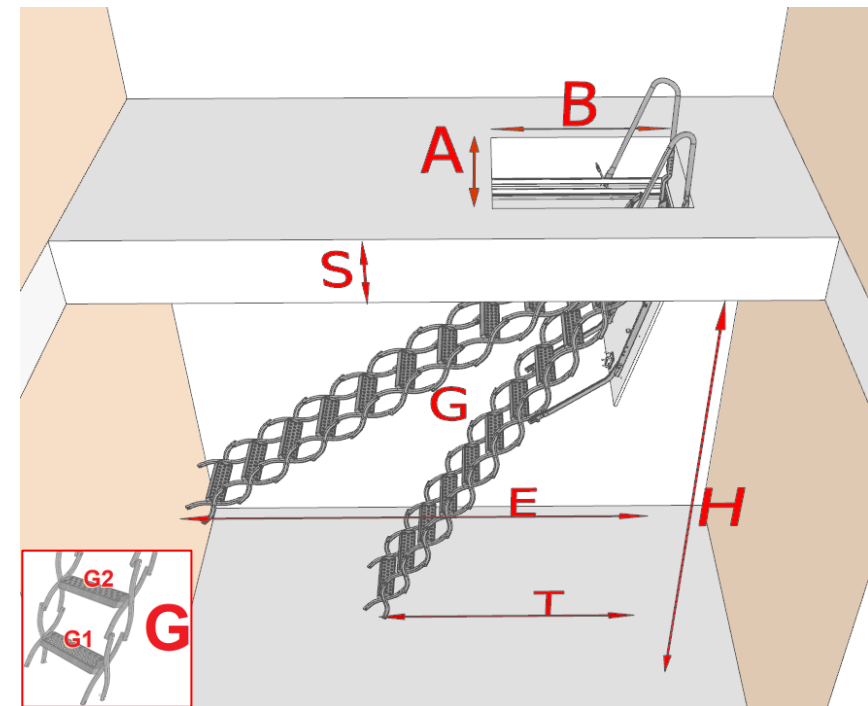
BxA	G	H	T	E	S
70 x 50 80 x 50 90 x 50	9	225	123	134	standard max 25 cm
		250	104		
100 x 60 90 x 70 100 x 70 120 x 60 120 x 70	10	251	135	146	
		275	114		
	11	276	148	158	
		300	120		
90 x 70 100 x 70 120 x 60 120 x 70	12	301	157	170	
		325	129		
100 x 60 100 x 70 120 x 60 120 x 70	13	326	168	182	
		350	137		

VALORI IN CENTIMETRI, VALUES IN CENTIMETERS, LES VALEURS EN CENTIMETRES

### MISURE EXTRA, EXTRA MEASUREMENTS,

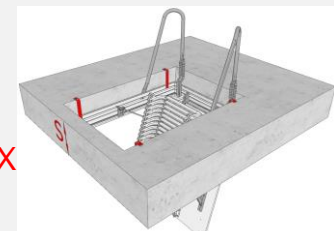
BxA	G	H	S
MIN 70 x 50	9/11	MAX 300	standard max 25 cm
MAX 150 x 90	9 / 13	MIN 225	
		MAX 350	

VALORI IN CENTIMETRI, VALUES IN CENTIMETERS, LES VALEURS EN CENTIMETRES

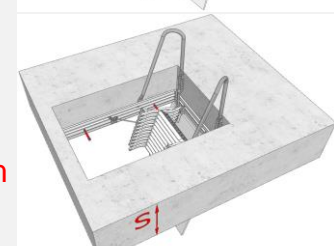


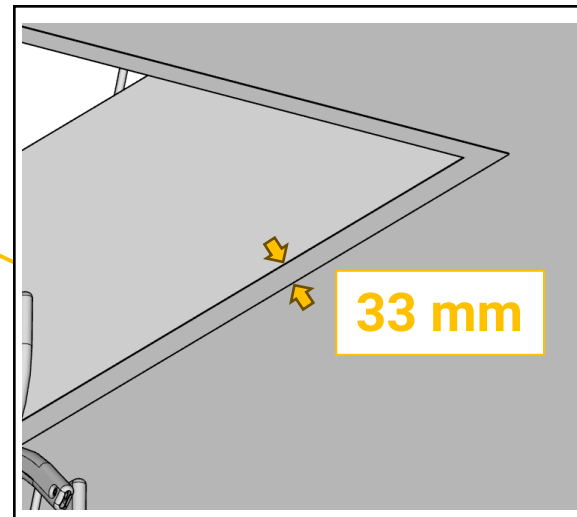
### SOLETTA (S), SLAB, SALLE

Standard **S=25cm MAX**



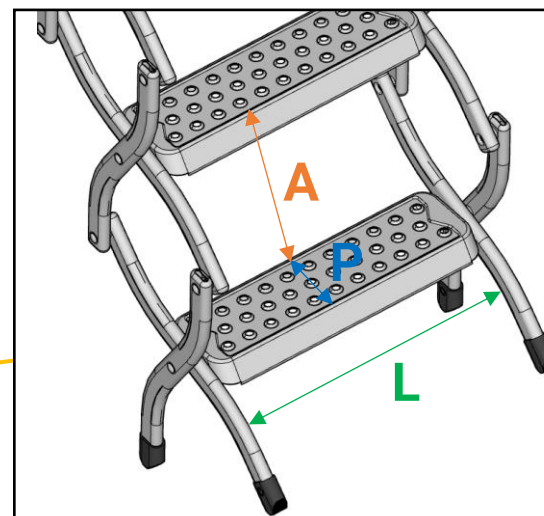
Extra **S>25cm**





**Dettaglio profilo cassonetto**  
*Detail of the box profile*  
*Détail du profil du caisson*  
*Detail des Kastenprofils*  
*Detalle del perfil de la caja*

**33 mm**

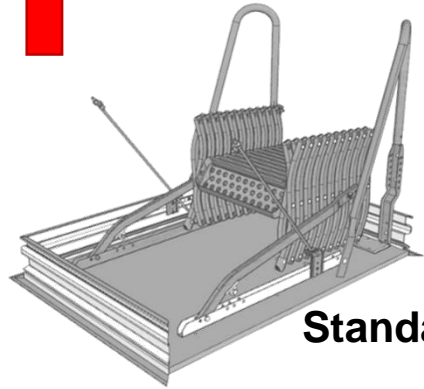
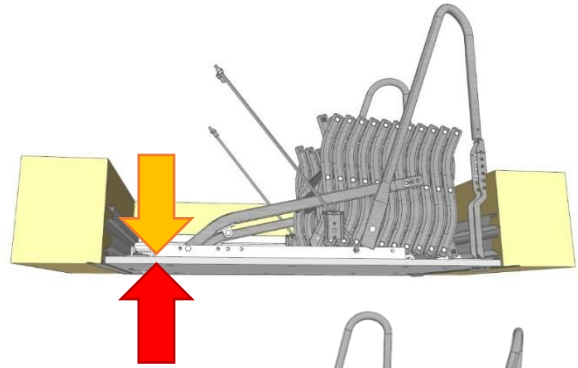


**A = 200 ÷ 250 mm**

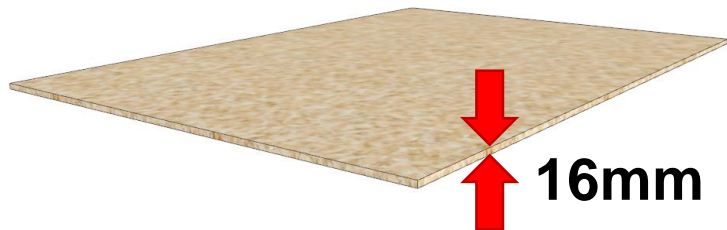
**P = 99,7 mm**

**L = 360 mm**

### STANDARD

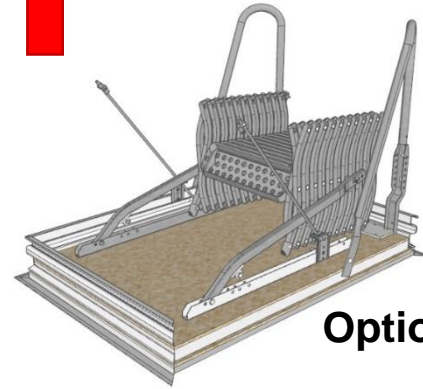
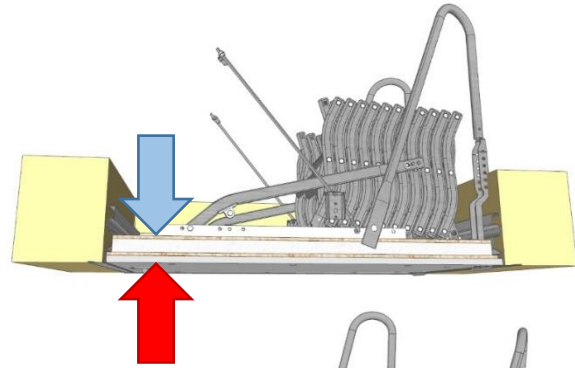


**Standard**



**16mm**

### OPTIONAL



**Optional**

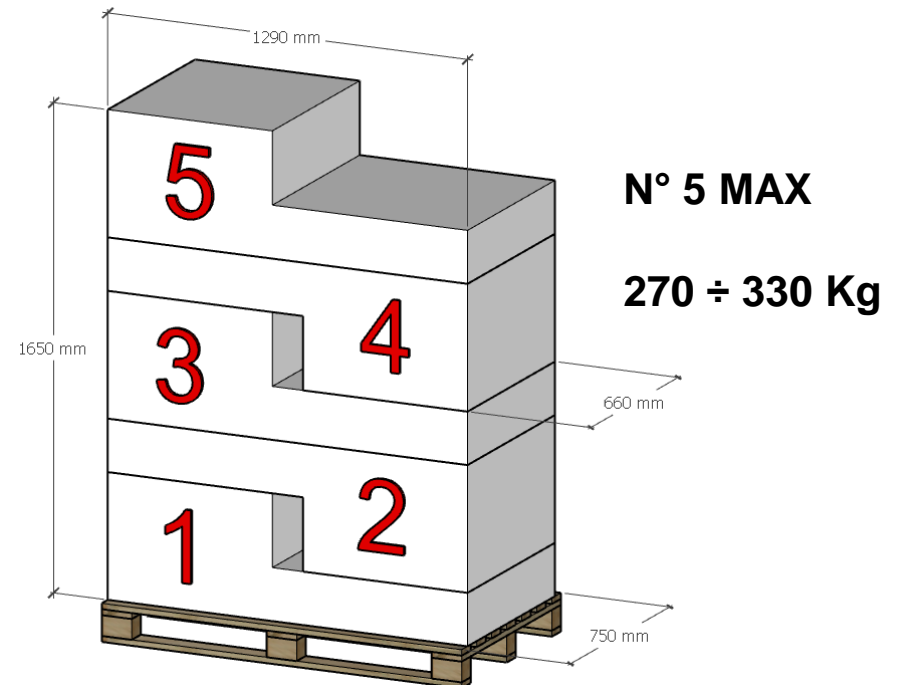
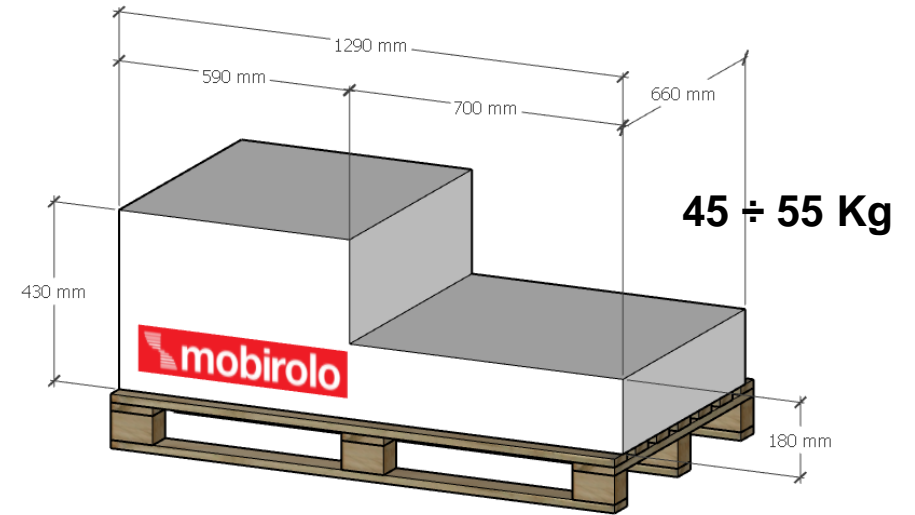


**48mm**

**Pannello coibentato**  
*Panneau d'isolation*  
*Insulated panel*  
*Isolierte Paneel*  
*Panel aislante*

**Up= 0.86 W/(m<sup>2</sup>\*K)**

### IMBALLI E PESO



**N° 5 MAX**

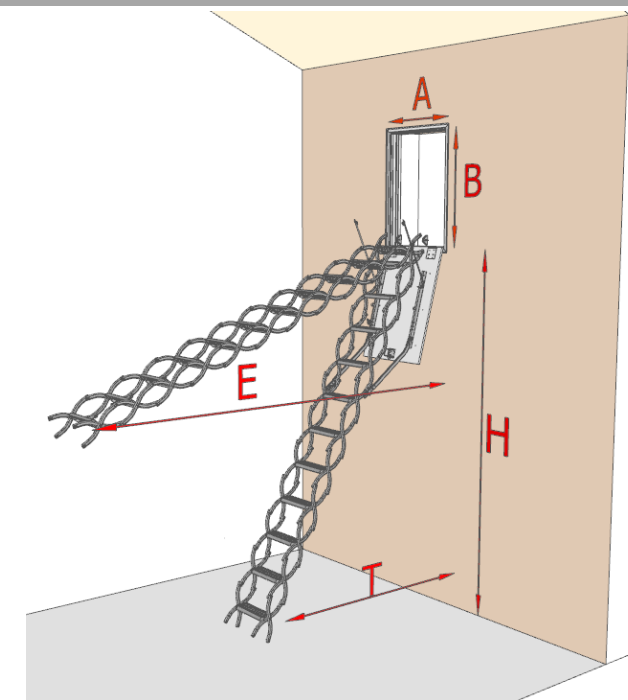
**270 ÷ 330 Kg**



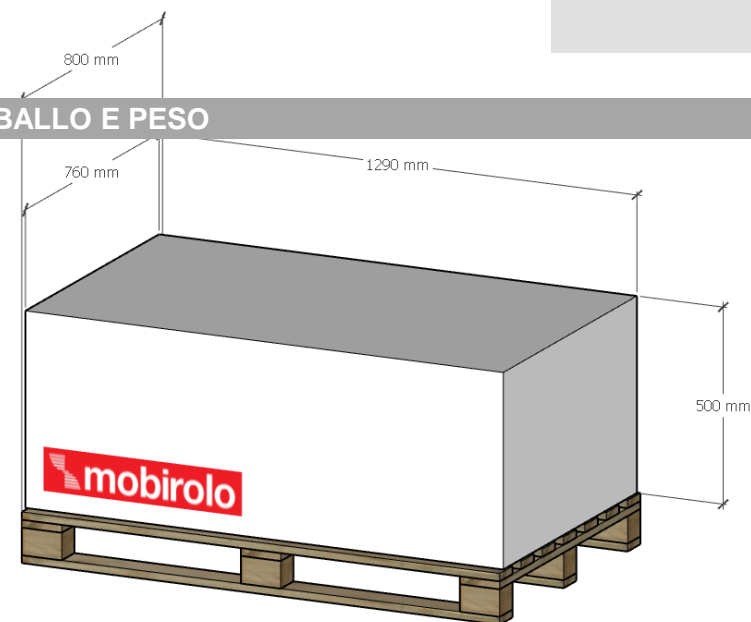
### MISURE DI SERIE, STANDARD MEASUREMENTS,

BxA	G	H	T	E
130 x 70	9	225	123	134
		250	104	
	10	251	135	146
		275	114	
	11	276	148	158
		300	120	
12	301	157	170	
	325	129		
13	326	168	182	
	350	137		

VALORI IN CENTIMETRI, VALUES IN CENTIMETERS, LES VALEURS EN CENTIMETRES



### IMBALLO E PESO



**55 ÷ 78 Kg**